

MG7E50I77

E50I77

CATALOGO PARTI DI RICAMBIO
CATALOGUE PIECES DETACHEES
ERSATZTEILKATALOG
SPARE PARTS CATALOGUE





**Catalogo parti di ricambio valido
dalla matricola 0000001 (31.10.2006) ad oggi (06.04.2016)**

**Catalogue pieces detachees
valable à partir du numero de Série n. 0000001 (31.10.2006) jusqu'à aujourd'hui
(06.04.2016)**

**Ersatzteilkatalog
gültig ab Serien-Nr. 0000001 (31.10.2006) bis heute (06.04.2016)**

**Spare parts catalogue
valid from serial no. 0000001 (31.10.2006) up today (06.04.2016)**

**Catálogo de peças de reposição
válido do número de série 0000001 (31.10.2006) até hoje (06.04.2016)**

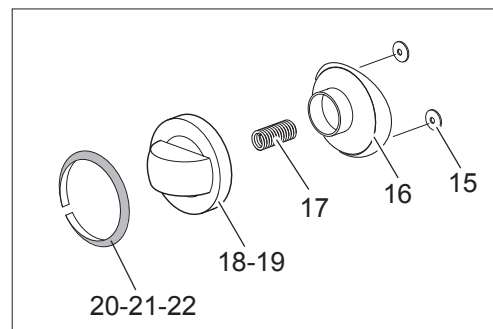
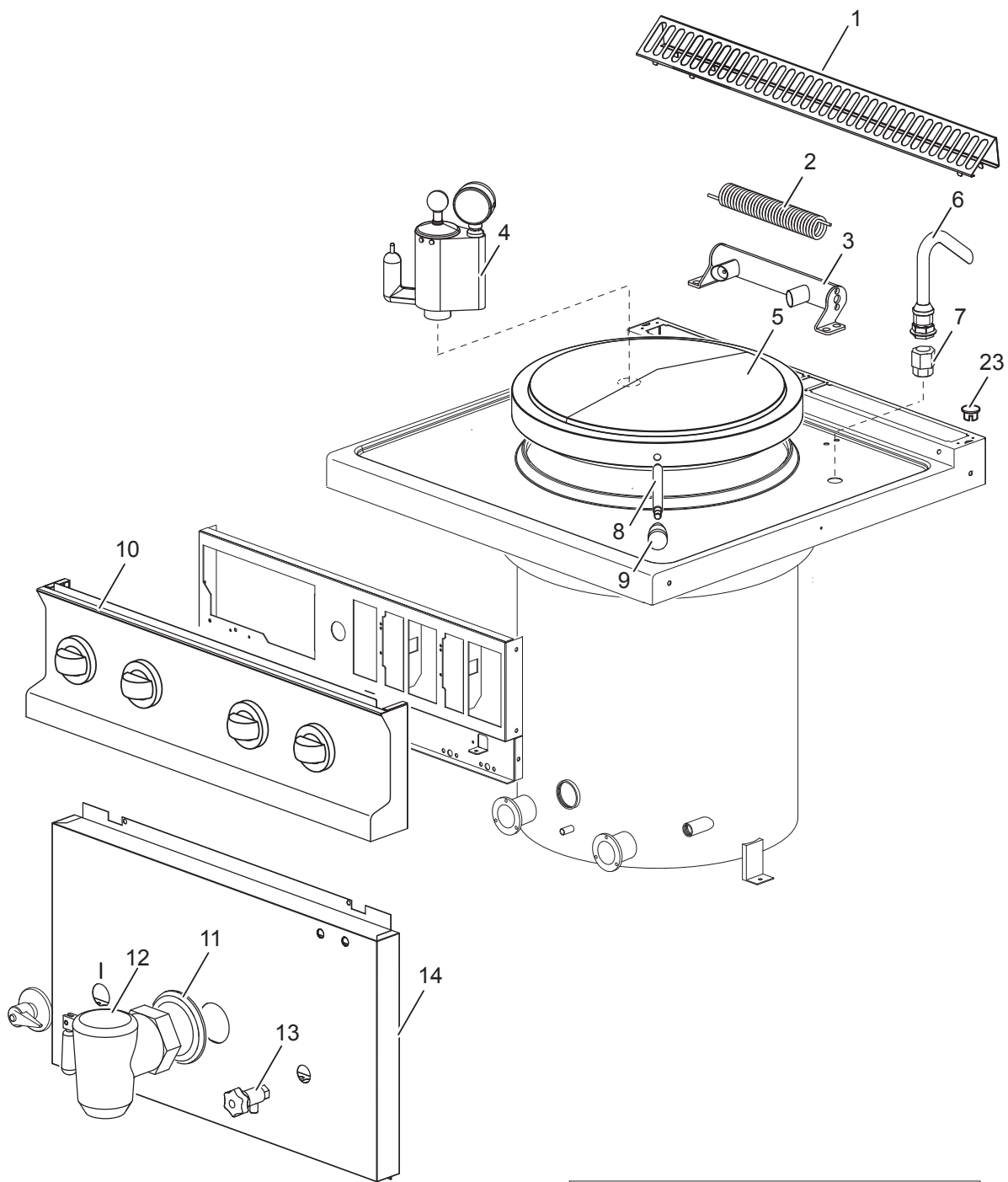
Le informazioni sono considerate non vincolanti. Le immagini rappresentate sono puramente indicative. Il produttore si riserva il diritto di apportare modifiche in qualsiasi momento senza preavviso.

Les informations données ne sont pas contraignantes. Les images montrées sont à titre indicatif. Le producteur se réserve le droit d'apporter des modifications sans préavis.

Die im vorliegenden Dokument aufgeführten Informationen und Bilder sind unverbindlich. Der Hersteller behält sich das Recht vor, jederzeit ohne vorherige Ankündigung Änderungen vorzunehmen

Info and drawing could be slightly different from reality and they cannot be considered as compelling. Manufacturer can modify info anytime without forewarning.

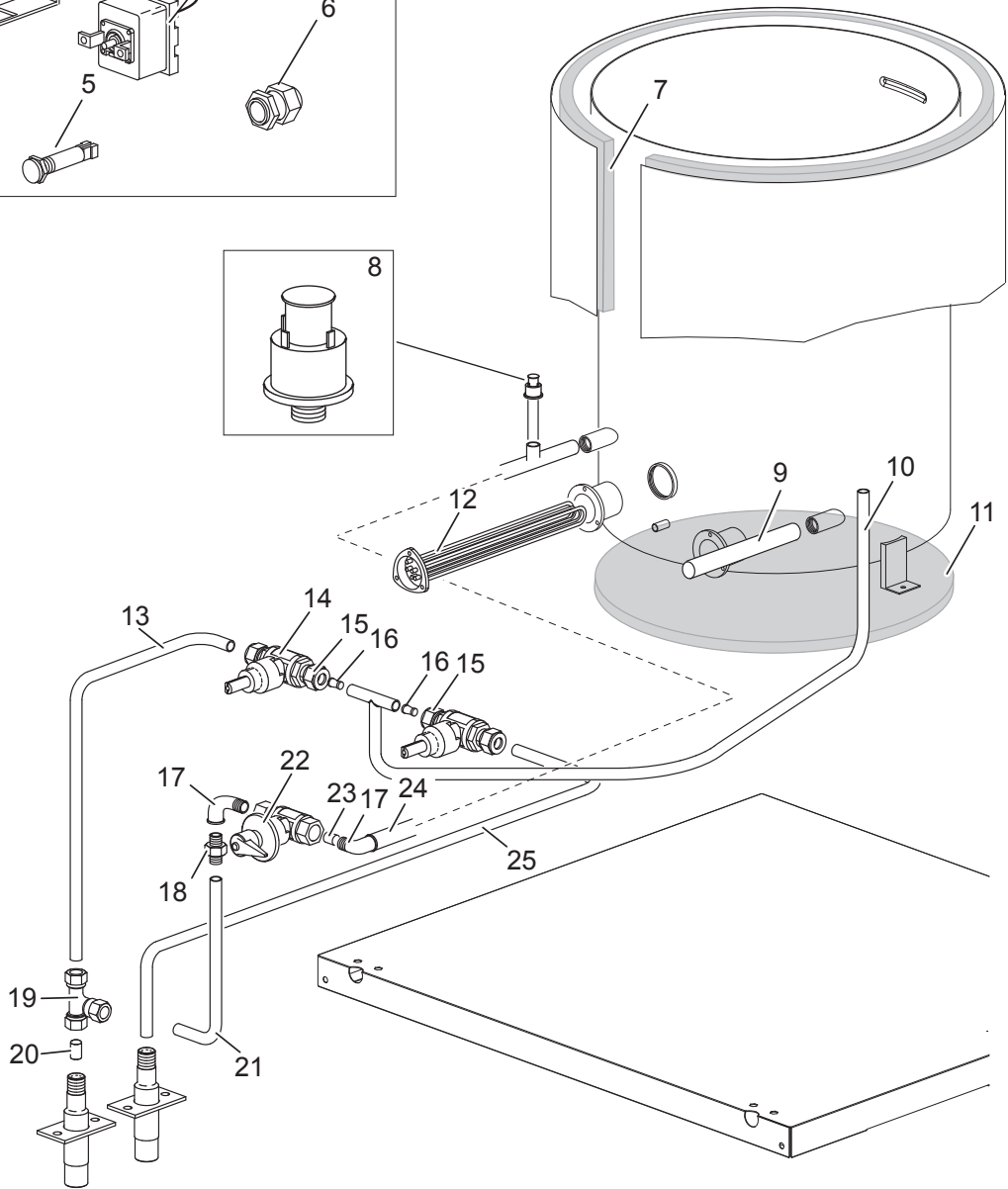
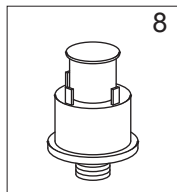
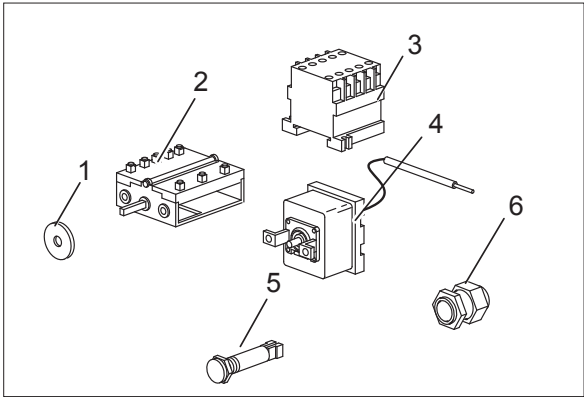
As Informações e desenhos podem estar um pouco diferente da realidade e são puramente indicativas. O fabricante pode modificar estas informações a qualquer momento sem aviso prévio.



Nr.	Codice	Titolo
1.	184977	GRIGLIA CAMINO
2.	RTCU700476	MOLLA CERNIERA
3.	168614	
4.	176874	VALVOLA SICUREZZA
5.	RTCU700475	COPERCHIO
6.	RTCP800024	EROGATORE ACQ.+C/DADO G100 01102113
7.	RTBF800126	NIPLES COMP.CIL/F/D10 01141021
8.	RTCU700479	MANIGLIA
9.	RTCU700478	MANOP.COPERCHIO E50I7 I137/70 M10
10.	179148	CRUSCOTTO
11.	RTCP700002	BORCHIA
12.	RTCP700001	RUB.SCA.G507 1"1/2 01303008+GH
13.	RTCP800065	RUB.LIVELLO G100I 02502692
14.	168572	FACCIATA
18.	168878	CORPO MANOPOLA COMMUTATORE
19.	180426	CORPO MANOPOLA CARICO ACQUA
20.	168515	ANELLO MANOPOLA COMMUTATORE
21.	168511	ANELLO MANOPOLA ACQUA FREDDA
22.	168513	ANELLO MANOPOLA ACQUA CALDA



Nr.	Codice	Titolo
1.	166553	<i>POSTERIORE</i>
2.	173523	<i>FIANCO</i>
3.	RTCU700277	<i>PIEDINO+T.S.G4SF7/145</i>



Nr.	Codice	Titolo
1.	RTCU800185	GUARNIZ.ASTA COMMUTATORE
2.	RTCP900036	COMM.CPE 4334232000
3.	164608	
4.	RTCP900074	T.L.E100I/T138 5532522814
5.	166465	LAMP.SP.VERDE SL-CO27500
6.	RTBF800138	F/CAVOPG21 53015050+D53019050C
7.	168255	PANNELLO ISOLANTE
8.	170843	PRESSOSTATO
9.	RTCU700480	TUBO PROLUNGA RUBINETTO LIVELLO
10.	169050	TUBO ALIMENTAZIONE EROGATORE ACQUA
11.	168256	PANNELLO ISOLANTE
12.	RTCU700619	R.E50I7 4,5KW240 1GEL7M052001
13.	177764	TUBO ALIMENTAZIONE RUBINETTO ACQUA
14.	168006	
15.	RTCU900013	CALOTTA D.10
16.	RTCU900012	BICONO D.10
17.	RTCP900034	GOMITO FE.MF.1/2"ZINC.
18.	RTCU900132	NIPLES 1/2"-3/8"
19.	RTCU700610	"RACCORDO OT.T.3/8""+2C2B 639/6"
20.	RTCU700629	MANICOTTO
21.	177765	TUBO ALIMENTAZIONE RUBINETTO ACQUA
22.	RTCU600075	RUB.CAR.ACQ.GC66 1320
23.	166432	RACCORDO 1/2"X3/8"
24.	RTCP800010	TUBO ALIMENTAZIONE RUBINETTO LIVELLO
25.	177763	TUBO ALIMENTAZIONE RUBINETTO ACQUA